

Includes models

C7-01
C7Z-01
C7N-01
C7-51

C7 MODEL GEAR OIL PUMPS

Thank you for purchasing a Macnaught Gear Oil Pump.



Please read and retain this instruction sheet to assist you in the operation and maintenance of this quality product. Take particular note of all warnings and safety messages.



Introduction

Thank you for purchasing either a Macnaught model C7, C7N or C7Z Zinc Gear Oil Pump.

Please read and retain this instruction sheet to assist you in the maintenance of this quality product.

Important

Before operation ensure that manual non-drip nozzle is open to prevent pressure build up or hose damage

Product Features

- Adjustable collar with removable bung adaptor to suit drums with or without plastic spout.
- Fully serviceable, spare parts readily available.
- Pumps on the down stroke, approximately 100ml/stroke.
- Complete with 1.8m hose and non-drip nozzle.
- Suitable for oils up to SAE 140.
- Optional CF Filter for A.T.F and oils of similar viscosity is available
- C7 ZINC Model for use in underground mines.

Deutsch Einführung

Vielen Dank für den Kauf einer Macnaught-Getriebeölpumpe vom Typ C7, C7N oder C7Z.

Bitte lesen und verwahren Sie diese Gebrauchsanweisung zur Pflege Ihres Qualitätsprodukts.

Wichtig

Achten Sie vor der Benutzung darauf, dass die Tülle geöffnet ist, um Druckaufbau oder die Beschädigung des Schlauchs zu verhindern.

Produktmerkmale

- Verschiebbare Manschette mit abnehmbarem Spundadapter zum Anschluss an Fässer mit und ohne Kunststoffspund.
- Vollständig wartbar, Ersatzteile kurzfristig verfügbar.
- Fördert mit Abwärtshub, ca. 100 ml pro Hub.
- Inklusive 1,8 m Schlauch und tropffreier Tülle.
- Geeignet für Öle bis SAE 140.
- Optionaler CF-Filter für Automatikgetriebeöle und Öle ähnlicher Viskosität erhältlich
- C7 ZINC-Ausführung zum Einsatz im Untertagebau.

Français Introduction

Nous vous remercions d'avoir acheté la pompe à huile à engrenages en zinc Macnaught modèle C7, C7N ou C7Z.

Veillez lire et conserver la présente fiche d'instructions, destinée à vous aider pour la maintenance de ce produit de qualité.

Important

Avant utilisation, s'assurer que la buse antigoutte manuelle est ouverte, afin d'éviter toute accumulation de pression et tout endommagement du flexible.

Caractéristiques du produit

- Collier réglable avec adaptateur de bonde amovible, pour conteneurs avec ou sans bec en plastique.
- Entièrement réparable, pièces de rechange disponibles.
- Pompage sur la course descendante, environ 100 ml/course.
- Livrée avec flexible de 1,8 m et buse antigoutte.
- Convient aux huiles jusqu'à SAE 140.
- Filtre à cartouche pour huile de transmission automatique et huiles de viscosité similaires disponible en option.
- Modèle C7 ZINC pour mines souterraines.

Español Introducción

Le damos las gracias por haber adquirido una bomba de aceite de motor Macnaught de cinc, modelo C7, C7N o C7Z.

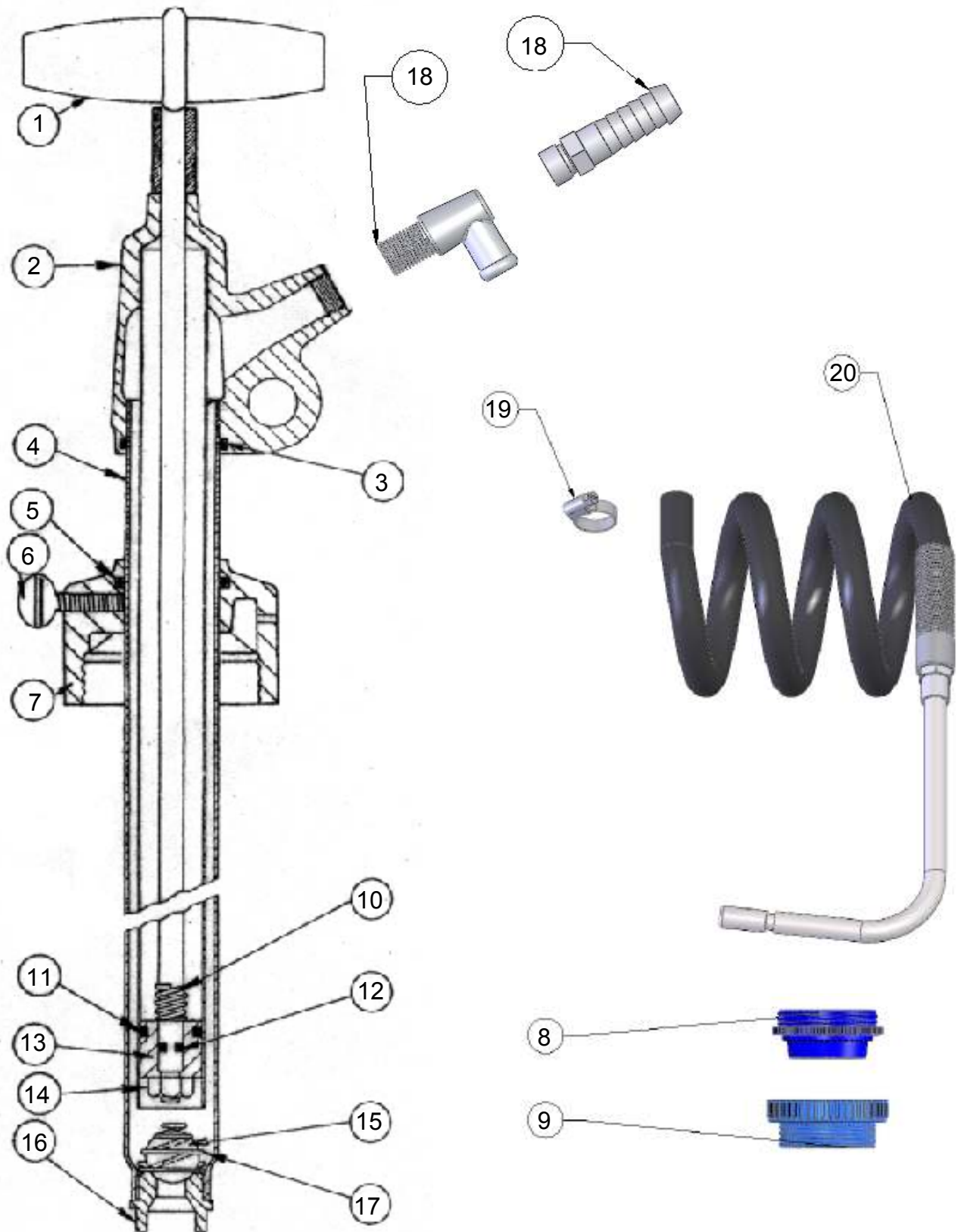
Lea y conserva esta hoja de instrucciones que le ayudará a mantener este producto de calidad.

Importante

Antes de usar la bomba, asegúrese de que la boquilla antigoteo manual está abierta para evitar la acumulación de presión o daños en la manguera

Características del producto

- Cuello ajustable con adaptador de tapón extraíble para tambores con o sin tubo de descarga de plástico.
- Totalmente reparable, piezas de recambio fácilmente accesibles. Suministra en la carrera descendente aproximadamente 100 ml/carrera.
- Se completa con una manguera de 1,8 m y una boquilla antigoteo.
- Adecuada para aceites de hasta SAE 140.
- Está disponible un filtro CF para líquido A.T.F. y aceites de una viscosidad similar
- Modelo C7 de CINCO para minas subterráneas.



Note:
No hose supplied with C7N-01

Spare Part List

Order for replacement					
Item	No off	Part or set	Kit ref	Description	
		C7-1K (Kit A)		Seal kit	
1	1	n/a (new pump req'd)		Pump rod assembly	
2	1	n/a (new pump req'd)		Body & inner tube	
3	1		A	O'ring (BS024V)	
4	1	n/a (new pump req'd)		Pump tube	
5	1		A	O'ring (BS216)	
6	1			Thumb screw	
7	1		AC24s		Adjustable collar
8					Adapter
9				Adapter	
10	1		A	Top stop spring	
11	1		A	O'ring (BS113V)	
12	1		A	O'ring (BS008V)	
13	1		A	Piston	
14	1		A	Lock nut	
15	1			9/16" Steel ball	
16	1		AC5s		Footvalve
17	1				Ball retainer
18	1	n/a		Hose tail (Straight)	
18	1	n/a		Hose tail (90 deg)	
19	2			Hose clamp	
20	1		AG88s (Standard) (except for C7N-01)		Hose and nozzle assembly
21	1	CF Filter (optional set)		Filter Assembly (not shown)	

Note:

CF Filter is standard on pump model C7-51
The CF Filter is also available as an accessory



Macnaught Pty Limited
ABN 86 000 075 785

41-49 Henderson Street
Turlella NSW 2205 Sydney Australia
Postal Address: PO Box 90
Ardilfe NSW 2205 Sydney Australia

T: +61 2 9667 0401
F: +61 2 9667 7773
W: www.macnaught.com.au

Note:

This product should be disposed of according to all applicable local and national government environment regulations and guidelines.



**For Warranty Terms and Conditions see macnaught.com.au
For a list of Australian Service Centres see macnaught.com.au**